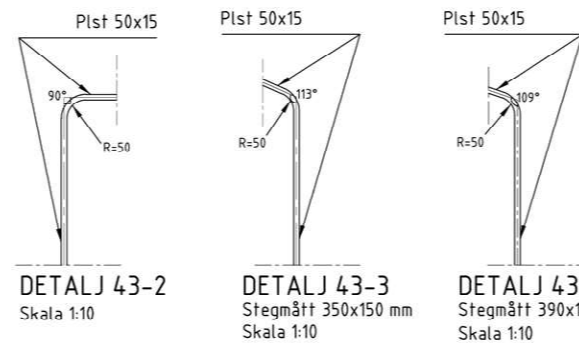


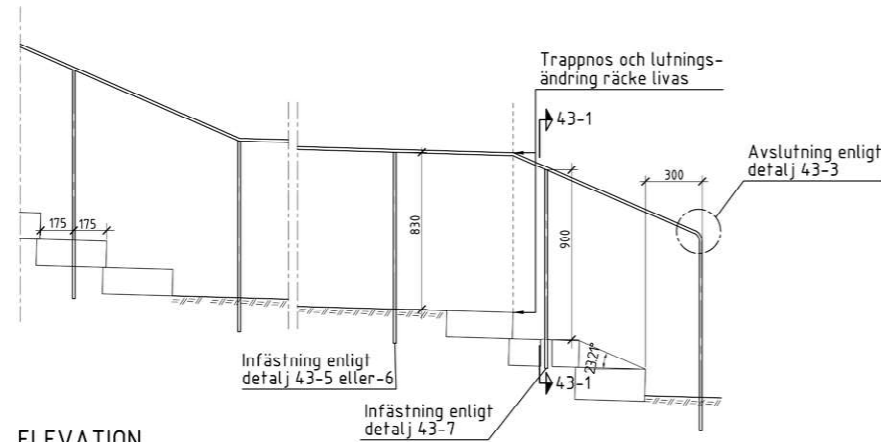
**ELEVATION**  
Räcke på mur  
Skala 1:20



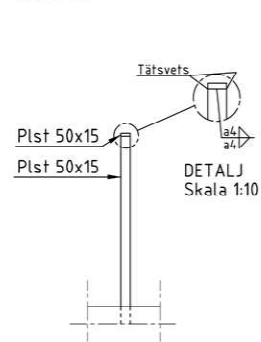
**DETALJ 43-2**  
Skala 1:10

**DETALJ 43-3**  
Stegmått 350x150 mm  
Skala 1:10

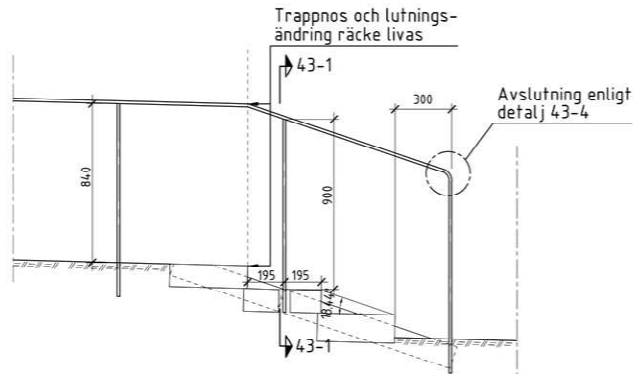
**DETALJ 43-4**  
Stegmått 390x130 mm  
Skala 1:10



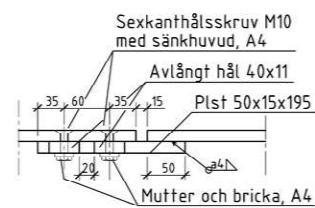
**ELEVATION**  
Räcke i trappa och vilplan  
Stegmått 350x150 mm  
Skala 1:20



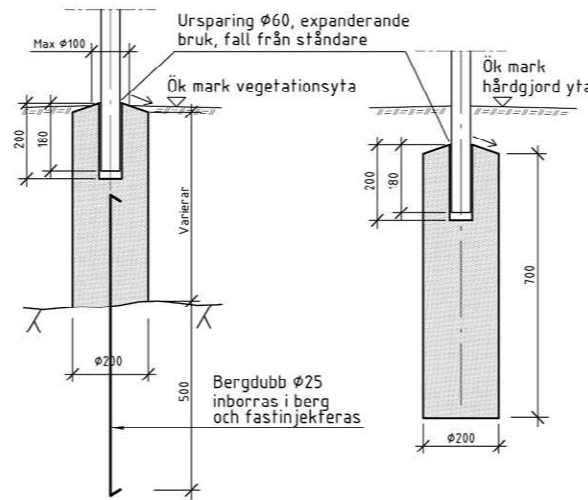
**DETALJ 43-1**  
Skala 1:20



**ELEVATION**  
Räcke i trappa och vilplan  
Stegmått 390x130 mm  
Skala 1:20

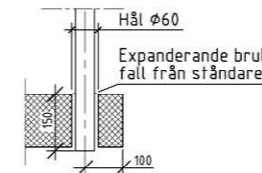


**DETALJ 43-8**  
Dilatationsfog  
Skala 1:5  
Erfordras på var 16:e meter.



**DETALJ 43-5**  
Plint på berg  
Skala 1:10

**DETALJ 43-6**  
Plint i mark  
Skala 1:10



**DETALJ 43-7**  
Infästning i trappsten resp krönsten  
Skala 1:10

## FÖRESKRIFTER

Gällande bestämmelser: TH.

Utförandeklass XC2 enligt SS-EN 1090-2.

Korrosivitetsklass C4.  
Rostskyddssystem A7.11-PUR enligt SS-EN ISO 12944-5 med täckfärg av tvåkomponents alifatisk polyuretan.

**Täckfärg:**  
Svart, NCS S 9000-N (RAL 9005) om ej annat föreskrivs.  
Glansfal 70.  
Strykning med täckfärg sker på plats.

**Material:**  
stål S355JR

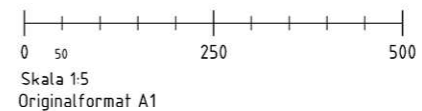
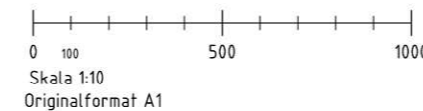
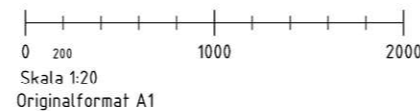
**Betong:**  
Betong och cement enligt SS-EN 206 och SS137003 (se tabell 5.3.2a) exponeringsklass XD1/XF2, vct <0,45, L50.  
Betonggjutning ska utföras enligt SS-EN 13670 och SS137006

## HÄNVISNINGAR

Se även anvisningar i TH del 2.

## ANM

Alla mått i mm.  
Räcke ståndare ska, oavsett markens lutning, vara vertikala.  
Behandling med rostskyddssystemet bör utföras även på delar av stång som gjuts in i betongen.  
Räckestypen får inte användas mot trafikerade ytor.



Typritningen är godkända att användas för Sundbybergs stad av Stockholm stad.

 <b>SUNDBYBERGS STAD</b> 172 92 SUNDBYBERG, 08-706 80 00	
<b>TH-TYPRITNING</b>	Datum 2015-03-30 Godkänd Lena Strand
 <b>Stockholms stad</b>	<b>Trafikkontoret</b>
<b>RÄCKEN</b> TRAPP- OCH MURRÄCKE, PLATTSTÅL UTAN SPJÄLOR ELEVATIONER, DETALJER	
Skala 1:20, 1:10, 1:5	Ritningsnr <b>TH0043</b>

**Betong:**  
Betong och cement enligt SS-EN 206 och SS137003 (se tabell 5.3.2a) exponeringsklass XD1/XF2, vct <0,45, L50.  
Betonggjutning ska utföras enligt SS-EN 13670 och SS137006