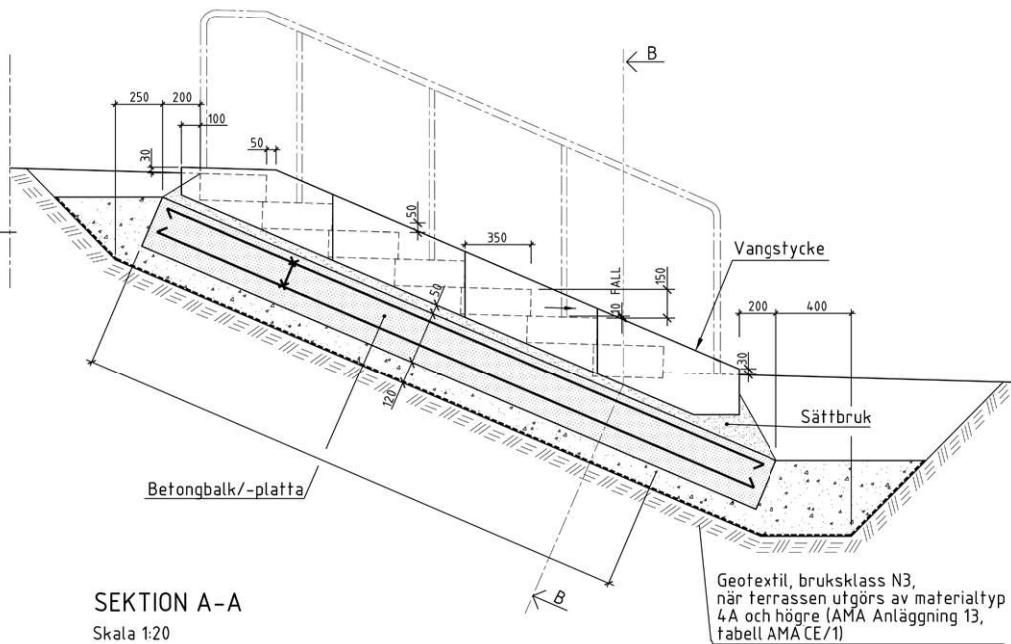
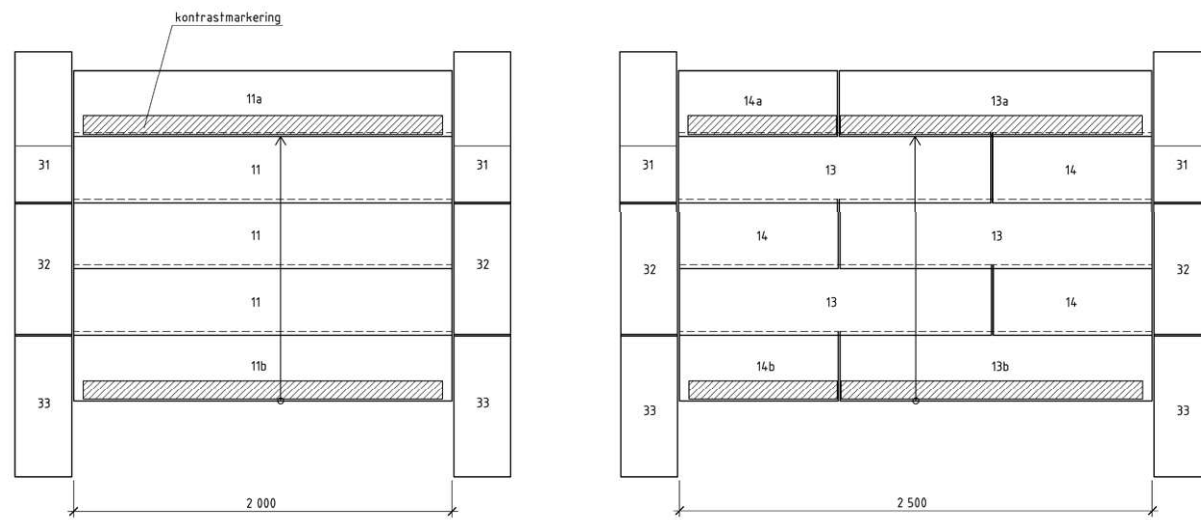


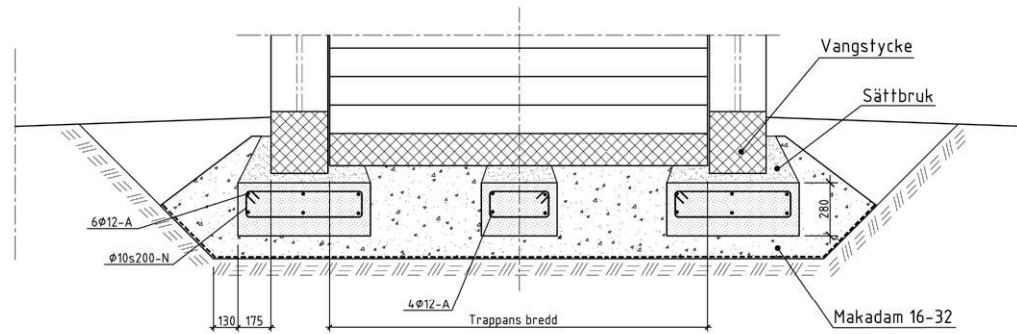
PLAN  
Skala 1:20



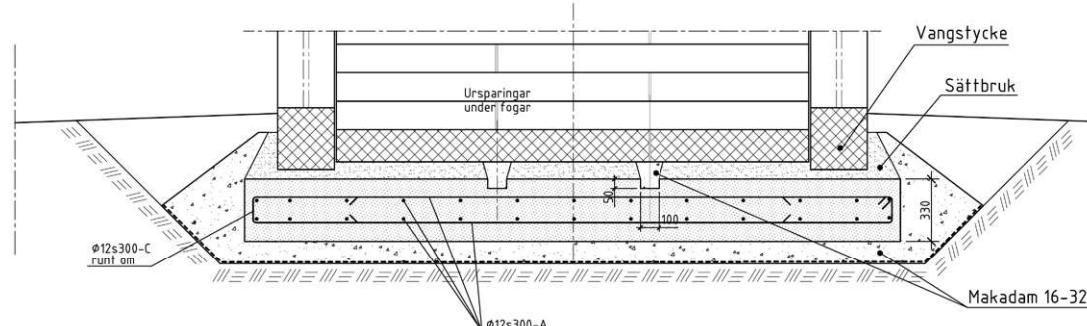
SEKTION A-A  
Skala 1:20



TRAPPBREDDER OCH STENSÄTTNING  
Skala 1:20

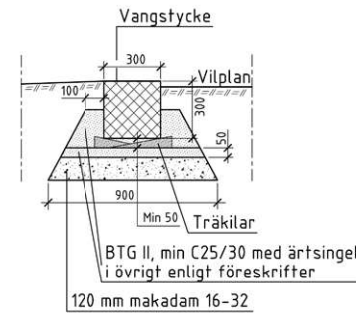


ALTERNATIV 1: TRAPPA UTAN FOGAR PÅ FLERA BETONGBALKAR

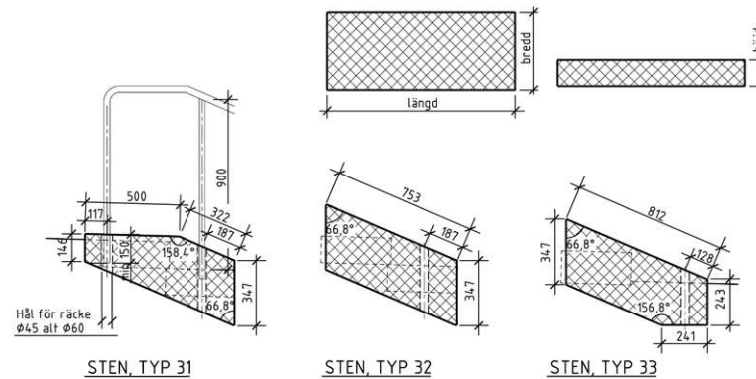


ALTERNATIV 2: TRAPPA MED FOGAR PÅ HEL BETONGPLATTA MED URSPARINGAR

SEKTION B-B  
Skala 1:20



SEKTION GENOM VILPLAN  
Skala 120



| STENTYP | LÄNGD<br>(tolerans ±4) | BREDD<br>(tolerans ±10) | HÖJD<br>(tolerans ±4) | ANMÄRKNING            |
|---------|------------------------|-------------------------|-----------------------|-----------------------|
| 11      | 2000                   | 370                     | 140                   |                       |
| 11a     | 2000                   | 350                     | 140                   | Med kontrastmarkering |
| 11b     | 2000                   | 370                     | 170                   | Med kontrastmarkering |
| 13      | 1650                   | 370                     | 140                   |                       |
| 13a     | 1650                   | 350                     | 140                   | Med kontrastmarkering |
| 13b     | 1650                   | 370                     | 170                   | Med kontrastmarkering |
| 14      | 840                    | 370                     | 140                   |                       |
| 14a     | 840                    | 350                     | 140                   | Med kontrastmarkering |
| 14b     | 840                    | 370                     | 170                   | Med kontrastmarkering |
| 31      |                        |                         |                       | Se detaljer           |
| 32      |                        |                         |                       | Se detaljer           |
| 33      |                        |                         |                       | Se detaljer           |

MÅTT FÖR STENTYPER  
MED OCH UTAN KONTRASTMARKERINGAR

## FÖRESKRIFTER

Trappan utföres om möjligt med udda antal steg.  
Vid fjärfarlig undergrund utföres utbottning till frosthjälpt djup med icke tjärfarligt material, materialtyp 1 enligt AMA Anläggning 13 tabell AMA CE/1.  
Bergterrass ska tätas och avjämns enligt AMA Anläggning 13, CEE.122  
Packing av material under trappa ska utföras enligt AMA Anläggning 13 tabell CE/4.

## FORDRNINGAR PÅ MATERIAL

### Betongbalk/-platta

Betong enligt SS-EN 206 och SS137003, XD1/XF2, vct≤0,45, minst C30/37, L50.  
Betonggjutning ska utföras enligt SS-EN 13670 och SS137006 med kompetensklasser I-I, I-U och I-E.  
Armering: K500C. Täcksiktets basmått (d v s inkl toleranser) i uk bottenplatta 50 mm på berg och 100 mm på jord. I övrigt 40 mm.

### Sättbruk

Cementbruk, C20/25, med jordfuktad konsistens. Cement: CEM I enligt SS-EN 197-1.

### Sten

Granit, grå-gråbrun om ej annat föreskrivs.  
Alla stenar i en och samma leverans ska ha likartad färg och begagnad sten ska vara likvärdigt sliten. Med samma leverans menas även all inom en entreprenad levererad sten. Stenen får inte ha några rostfläckar.

### Ytbearbetning

Nedanstående ytbearbetningar gäller om ej annat föreskrivs.  
Ovansida (plansteg): flammad.  
Framsida (sättsteg): råkilad med tillsatta raka kanter. Framsida vangstycke: flammad  
Undersida: sågad.  
Baksida: sågad alt råkilad.  
Kortände (synlig): flammad. Kortände (i fog): sågad.  
Råkilad yta får överskrida tillverkningsmått med 20 mm men får ej underskrida tillverkningsmåttet.

### Kantraket

Utmed en rak kant som är max 500 mm får differensen vara max ±2 mm för finbearbetad yta och för grovbearbetad yta max ±3 mm.  
Utmed en rak kant som är max 1000 mm får differensen vara max ±3 mm för finbearbetad yta och för grovbearbetad yta max ±4 mm.  
Utmed en rak kant som är max 1500 mm får differensen vara max ±4 mm för finbearbetad yta och för grovbearbetad yta max ±6 mm

### Vinkelräthet

Trappsten ska vara vinkelrät.  
Differensen mellan diagonalerna mellan hörnorna på längden får, vid jämförande mätning, vara max 3 mm på stenar i vangstycke och max 7 mm på alla övriga stenar.

### Fogar

Fogbredd trapplopp 10 mm, differens ±4 mm.  
Fogbredd vangstycke 8 mm, differens ±3 mm.  
Fogas med cementbundet fogbruk, C100:300 eller C100:400. Cement: CEM I enligt SS-EN 197-1.

## HÄNVISNINGAR

Se även anvisningar i TH del 2  
Räcke i princip enligt typritning nr TH0041 och TH0043  
Kontrastmarkeringar enligt typritning nr TH0039.

## ANM

Alla mått i mm.

## ANVISNINGAR

Terrängtrappor kan även anläggas i sättbruk.

Typritningen är godkända att användas för Sundbybergs stad av Stockholm stad.

|   |                       |
|---|-----------------------|
| <b>SUNDBYBERGS STAD</b><br>172 92 SUNDBYBERG, 08-706 80 00                                  |                       |
| Status  | 2015-03-30            |
| <b>TH-TYPRITNING</b>  | Godkänd Lena Strand   |
| <b>Stockholms stad</b>  | <b>Trafikkontoret</b> |
| <b>TRAPPOR</b>  |                       |
| TERRÄNGTRAPPA, GRANIT, 350X150 MM<br>MED VANGSTYCKEN AV GRANIT<br>PLAN, SEKTIONER, DETALJER |                       |
| Skala   | 1:20                  |
| Ritningsnr  | <b>TH0033</b>         |
| Reg.  |                       |

