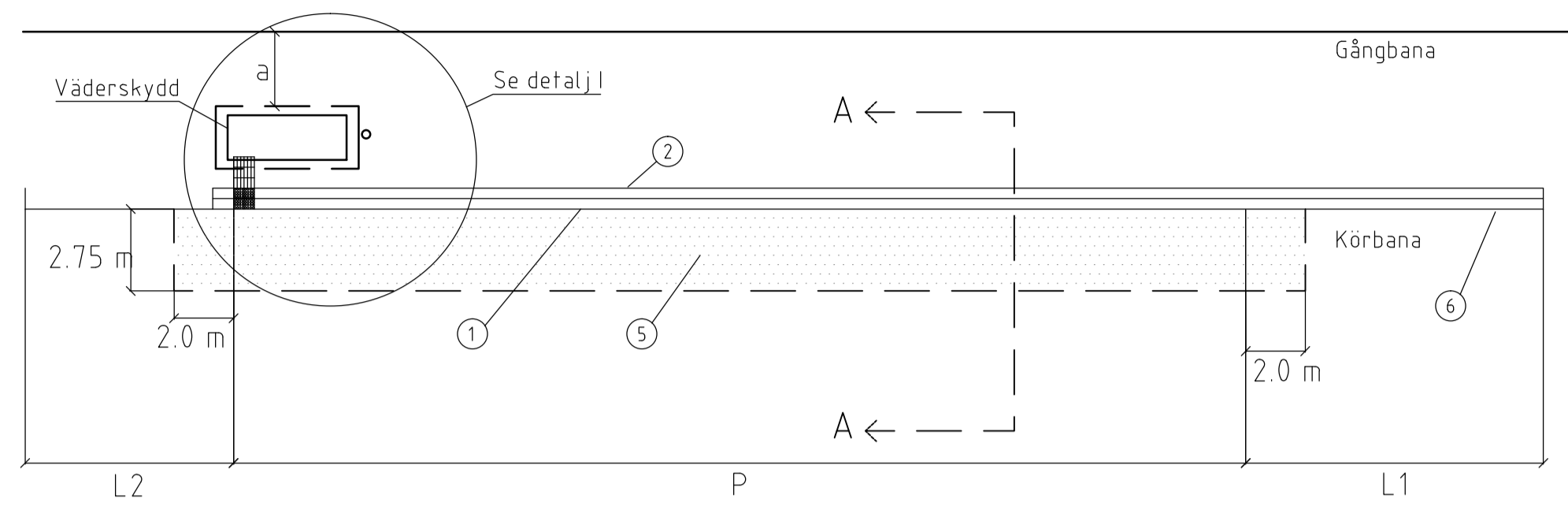
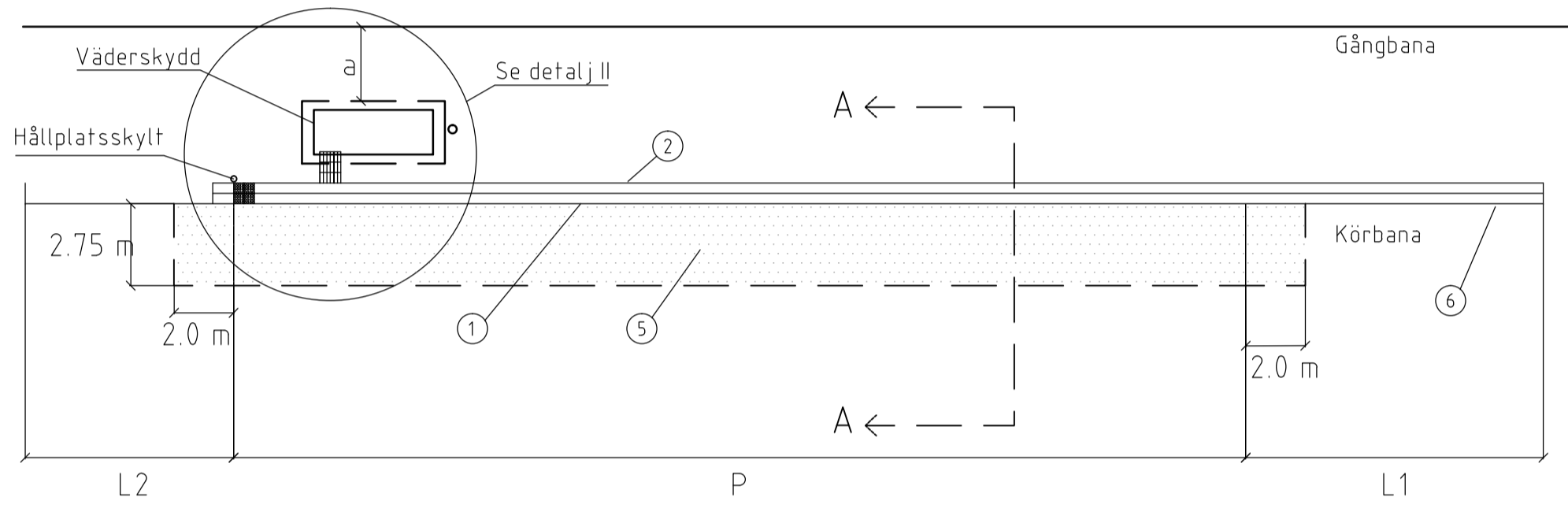


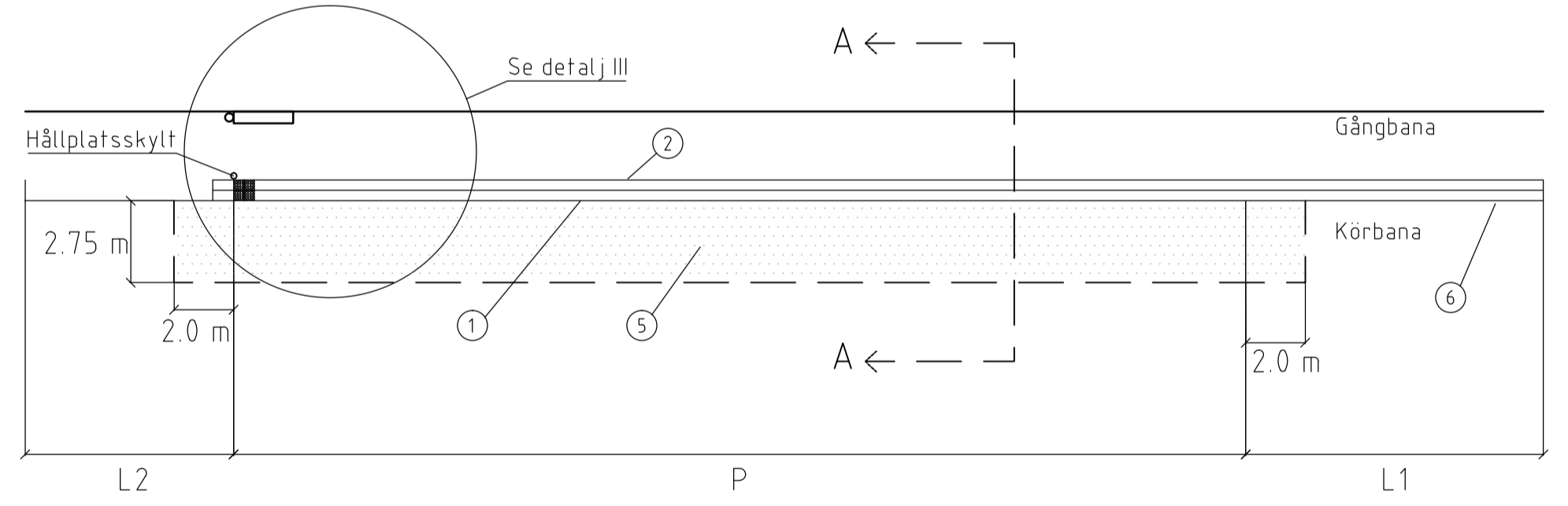
Plan Hållplats med väderskydd placerat vid stopplats för buss
Skala 1:200



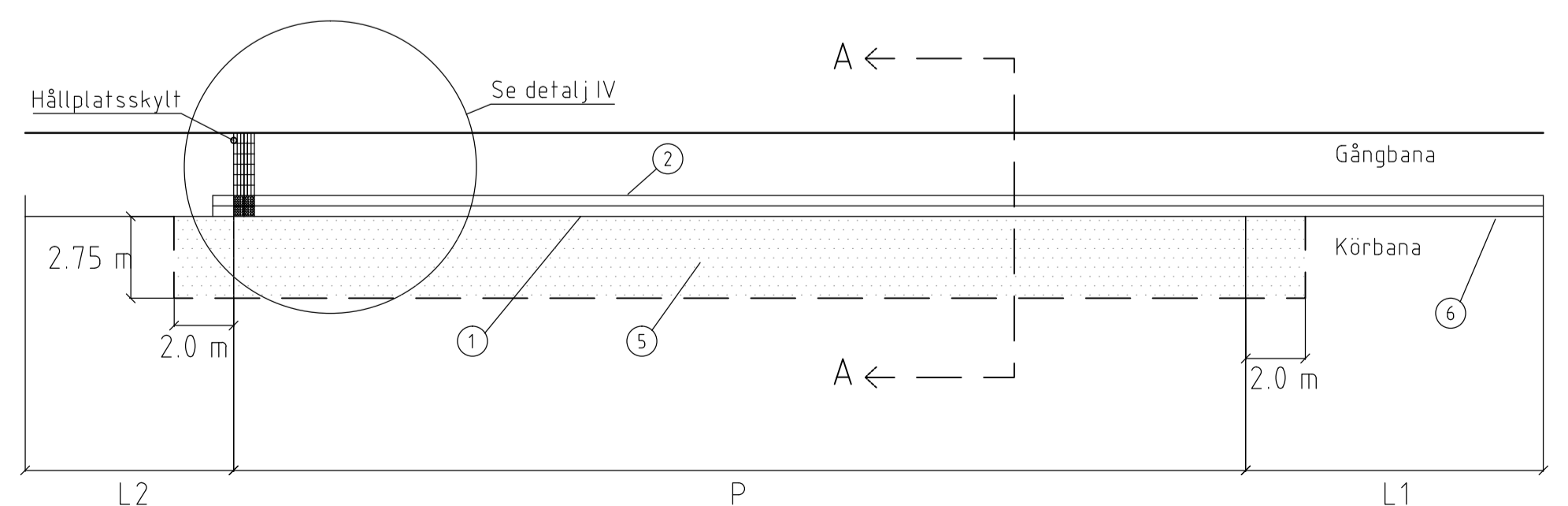
Plan Hållplats med väderskydd ej placerat vid stopplats för buss
Skala 1:200



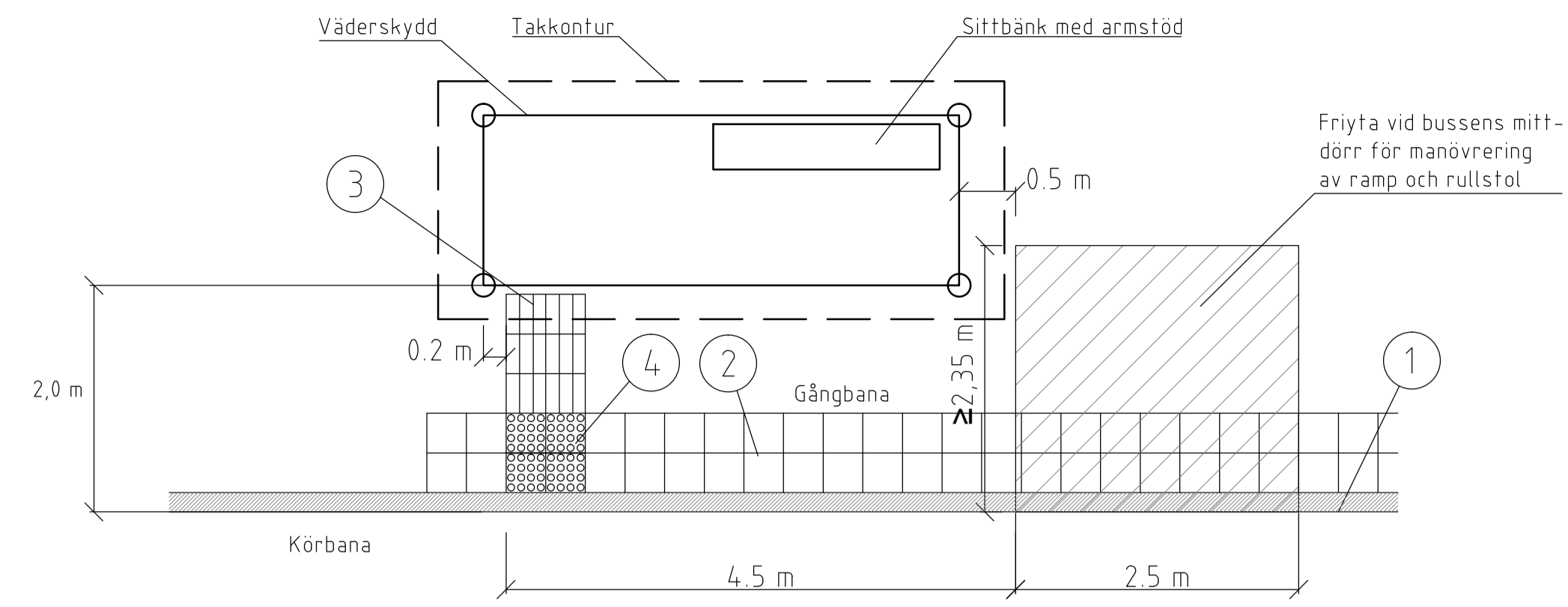
Plan Hållplats utan väderskydd med topptavla i framkant (gångbana ≥ 3 m)
Skala 1:200



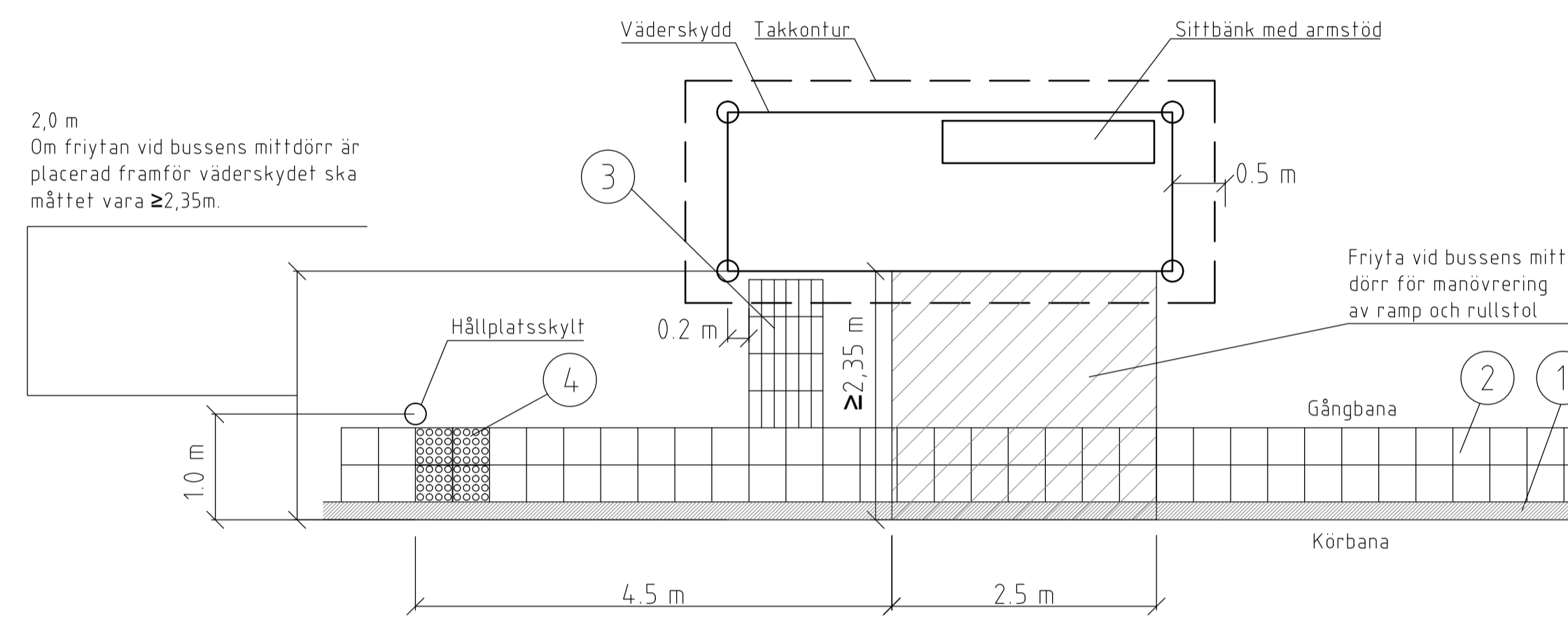
Plan Hållplats utan väderskydd med topptavla i bakkant (gångbana < 3 m)
Skala 1:200



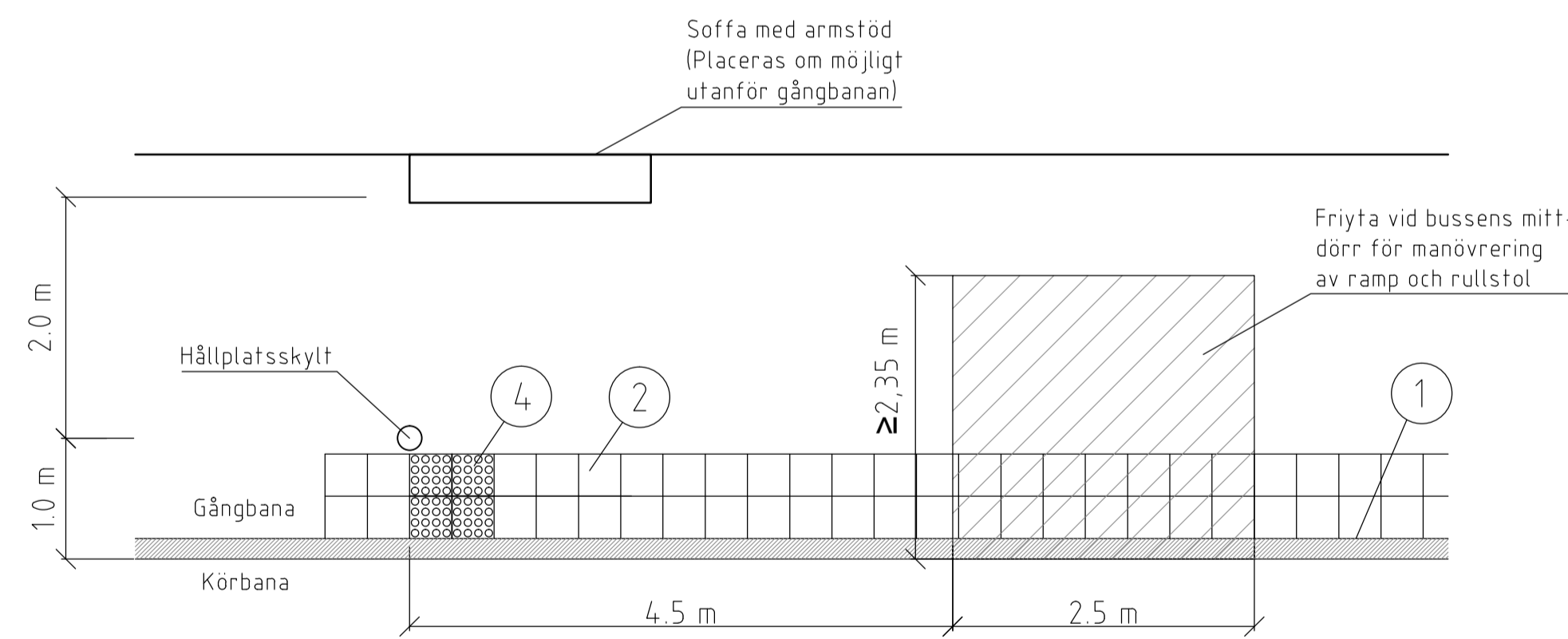
Detalj I
Skala 1:50



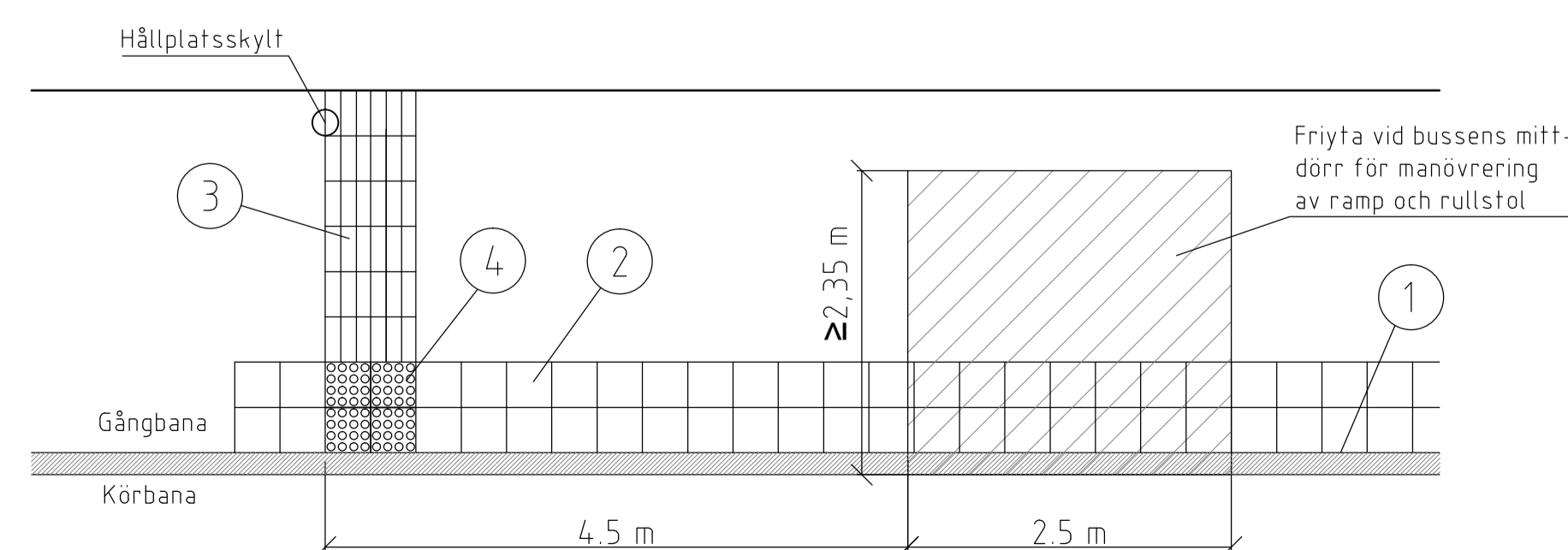
Detalj II
Skala 1:50



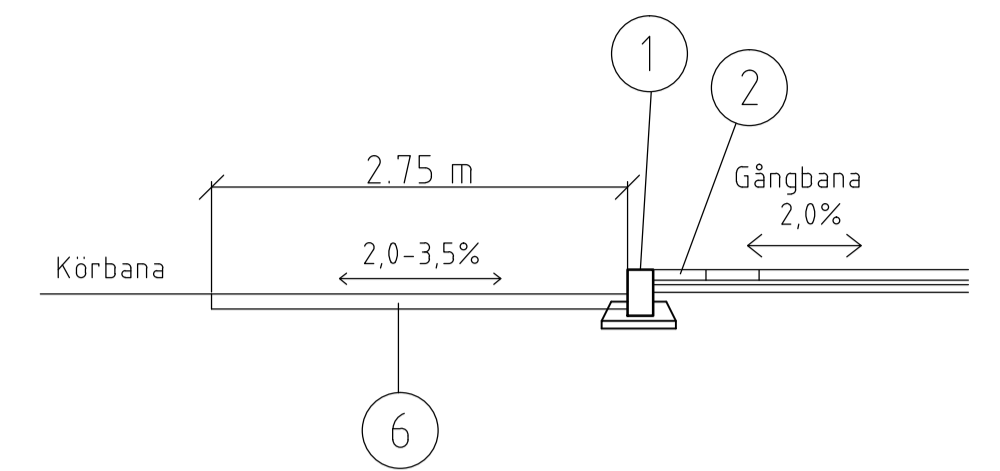
Detalj III
Skala 1:50



Detalj IV
Skala 1:50



Sektion A-A
Skala 1:50



FÖRESKRIFTER

- ① Kantstöd av granit satt i betong, synlig höjd = 16 cm längs hela plattformens längd. Nivåutjämning ska ske med en lutning av 2,5%. Går ej detta ska nivåutjämningen ske på en sträcka av maximalt 4 m.
- ② Betongplattor, vita ljusbetong 0,9, 2 rader. Brottlastklass 250.
- ③ Sinusplattor, vita ljusbetong 0,9.
- ④ Kupolplattor, svarta. Kupol Stockholm eller likvärdigt. Brottlastklass 250.
- ⑤ Angöringsyta med förstärkt bärlighet. Normalt cementstabiliserad dränasfalt.
- ⑥ Sicksacklinje i körbana vid långsgående parkering.

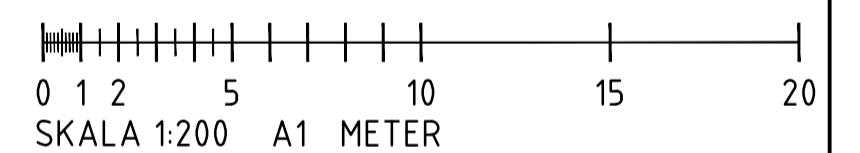
Samtliga betongplattor ska ha måtten 35x35 cm.

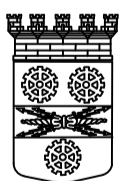
Typ av väderskydd, sittbänk/soffa och skräpkorg bestäms i samråd med beställaren.

- L1 = Infart, normalt 10 m.
- P = Plattform, längd efter samråd med beställaren.
- L2 = Utfart, normalt 7 m.
- a = Min. fritt mått 2,5 m mellan väderskyddets takkontur och gångbänk.

ANMÄRKNING

Längslutning på angöringsyta ska vara 1,0 - 3,5%. Resultanten av tvär- och längslutningen får ej överskrida 4%.



BET	ANT	ÄNDRING AVSER	SIGN	DATUM
TYPRITNING				
 SUNDBYBERGS STAD Sundbybergs stad 172 92 SUNDBYBERG Tel 08-706 80 00				
UPPDRAG NR	RITAD AV	HANDLÄGGARE		
DATUM	ANSVARIG			
2015-01-13				
TYPRITNING BUSSHÅLLPLATS				
SKALA	NUMMER	BET		
1:200, 1:50	TH0003			