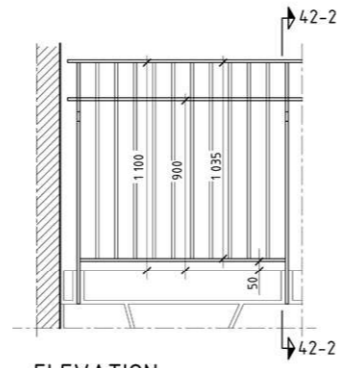
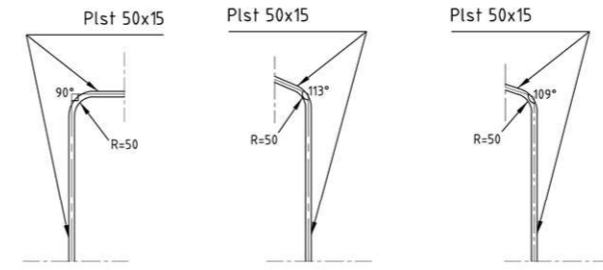


ELEVATION
Räcke på mur
Skala 1:20



ELEVATION
Fallrisräcke på mur
Skala 1:20



DETALJ 42-3 Skala 1:10
DETALJ 42-4 Stegmått 350x150 mm Skala 1:10
DETALJ 42-5 Stegmått 390x130 mm Skala 1:10

FÖRESKRIFTER

Gällande bestämmelser: TH.
Utförandeklass XC2 enligt SS-EN 1090-2.
Korrosivitetsklass C4.
Rostskyddssystem A7.11-PUR enligt SS-EN ISO 12944-5 med täckfärg av tvåkomponenters alifatisk polyuretan.
Täckfärg:
Svart, NCS S 9000-N (RAL 9005) om ej annat föreskrivs. Glanstal 70.
Strykning med täckfärg sker på plats.
Material:
stål S355JR

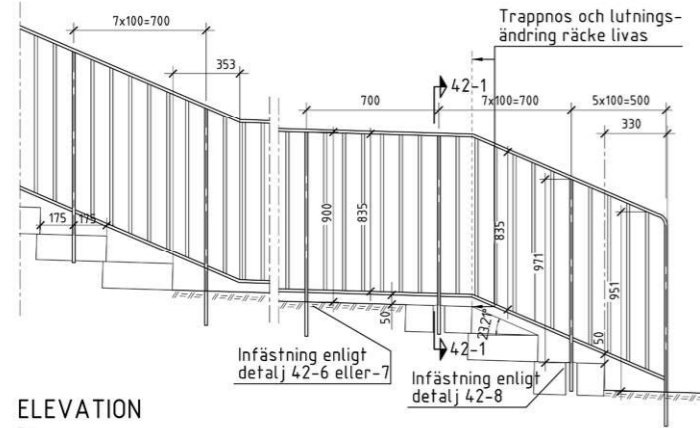
Betong:
Betong och cement enligt SS-EN 206 och SS137003 (se tabell 5.3.2a) exponeringsklass XD1/XF2, vct <0,45, L50.
Betonggjutning ska utföras enligt SS-EN 13670 och SS137006

HÄNVISNINGAR

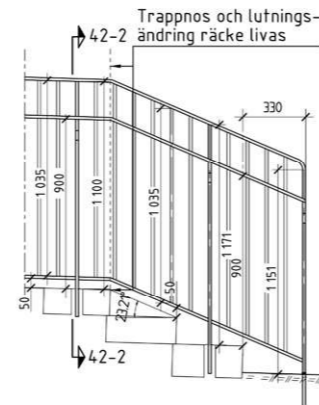
Se även anvisningar i TH del 2.

ANM

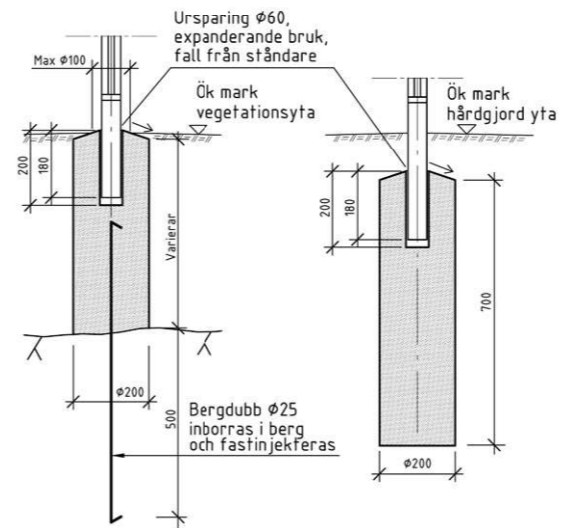
Alla mått i mm.
Räcke- och stångständer ska, oavsett markens lutning, vara vertikala.
Behandling med rostskyddssystemet bör utföras även på delar av stång som gjuts in i betongen.
Räcke- och stångstypen får inte användas mot trafikerade ytor.



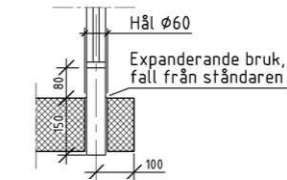
ELEVATION
Räcke i trappa och vilplan
Stegmått 350x150 mm
Skala 1:20



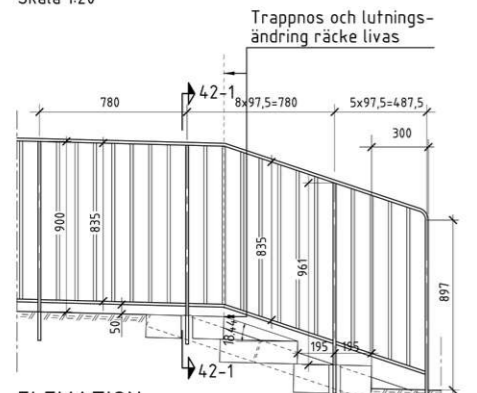
ELEVATION
Fallrisräcke i trappa och vilplan
Stegmått 350x150 mm
Skala 1:20



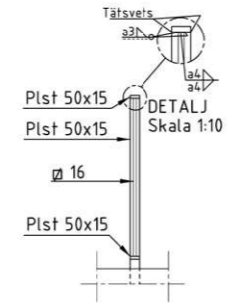
DETALJ 42-6 Plint på berg Skala 1:10
DETALJ 42-7 Plint i mark Skala 1:10



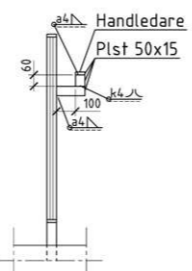
DETALJ 42-8
Infästning i trappsten resp krönten
Skala 1:10



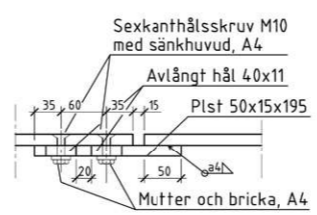
ELEVATION
Räcke i trappa och vilplan
Stegmått 390x130 mm
Skala 1:20



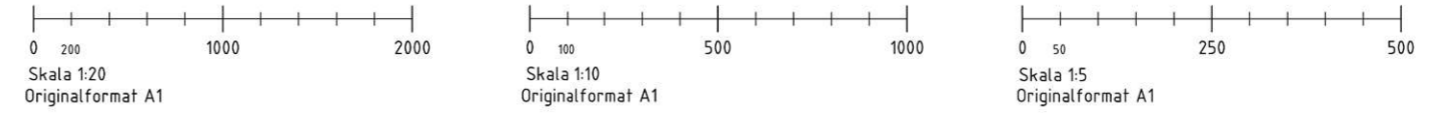
DETALJ 42-1
Skala 1:20



DETALJ 42-2
Skala 1:20



DETALJ 42-9 Erfordras på var 16:e meter.
Dilatationsfog
Skala 1:5



Typritningen är godkända att användas för Sundbybergs stad av Stockholm stad.

SUNDBYBERGS STAD 172 92 SUNDBYBERG, 08-706 80 00	
Status	TH-TYPRITNING
Godkänd	Lena Strand
Stockholms stad Trafikkontoret	
RÄCKEN TRAPP- OCH MURRÄCKE, PLATTSTÅL MED SPJÄLOR ELEVATIONER, DETALJER	
Skala	Ritningsnr
1:20, 1:10, 1:5	TH0042