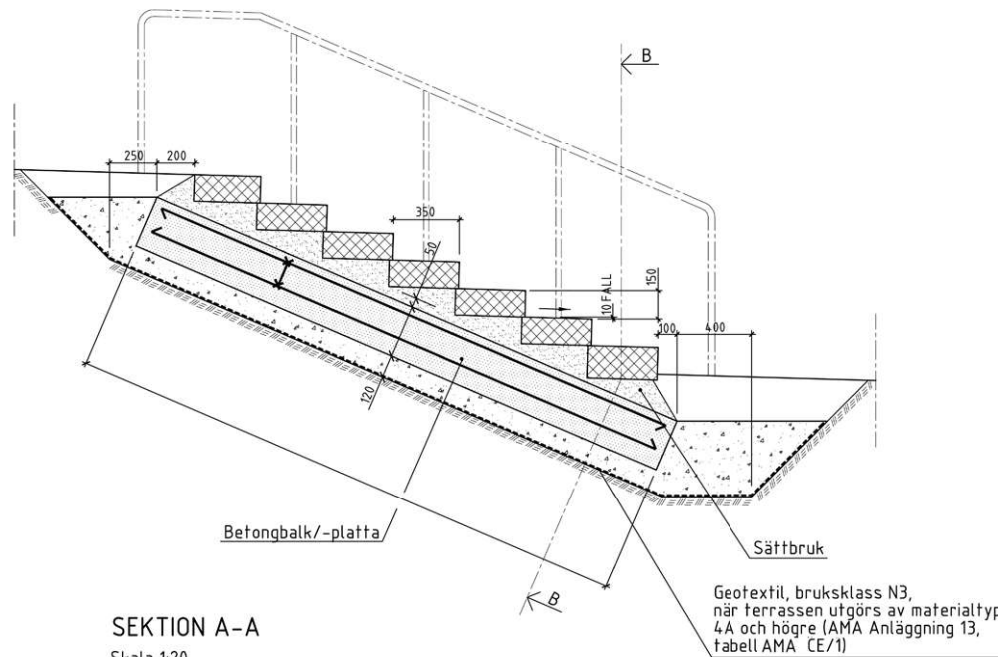
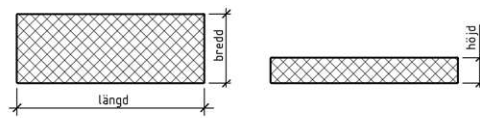


PLAN
Skala 1:20

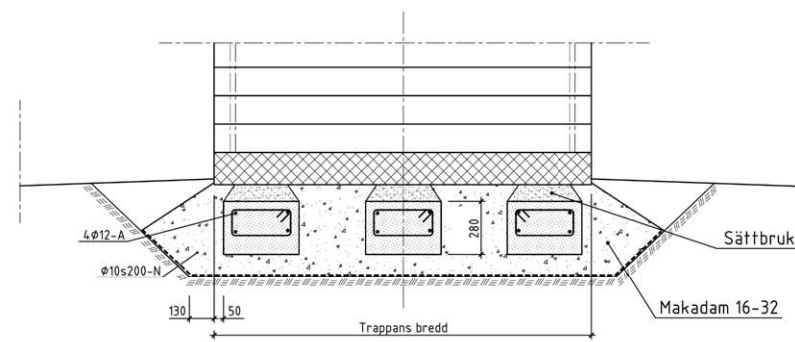


SEKTION A-A
Skala 1:20

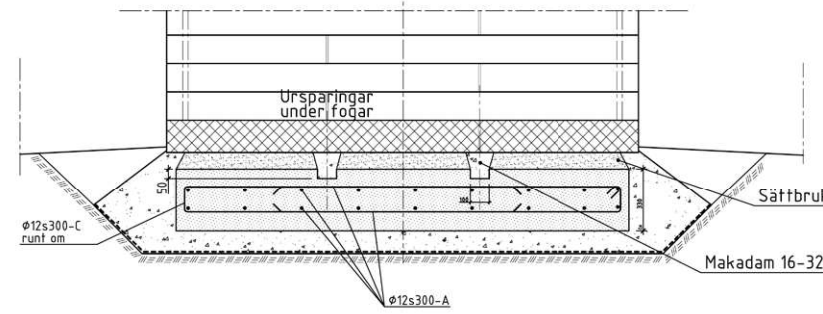


STENTYP	LÄNGD (tolerans ±4)	BREDD (tolerans ±10)	HÖJD (tolerans ±4)	ANMÄRKNING
10	1500	370	140	
10a	1500	350	140	Med kontrastmarkering
10b	1500	370	170	Med kontrastmarkering
11	2000	370	140	
11a	2000	350	140	Med kontrastmarkering
11b	2000	370	170	Med kontrastmarkering
12	990	370	140	
12a	990	350	140	Med kontrastmarkering
12b	990	370	170	Med kontrastmarkering
13	1650	370	140	
13a	1650	350	140	Med kontrastmarkering
13b	1650	370	170	Med kontrastmarkering
14	840	370	140	
14a	840	350	140	Med kontrastmarkering
14b	840	370	170	Med kontrastmarkering

MÅTT FÖR STENTYPER
MED OCH UTAN KONTRASTMARKERINGAR

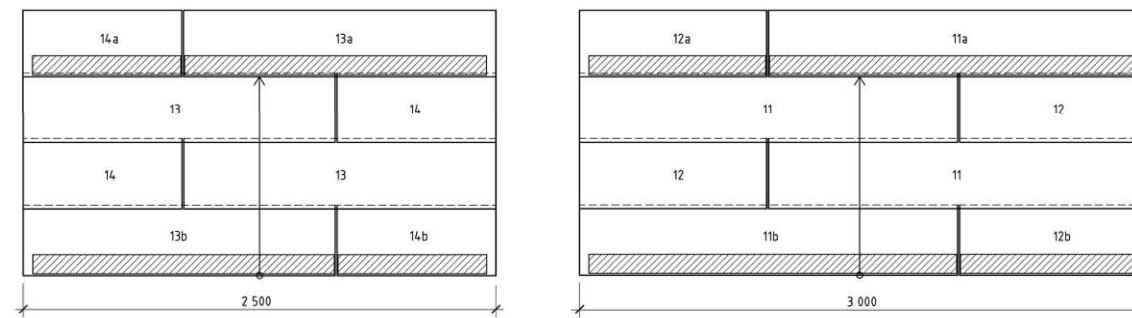
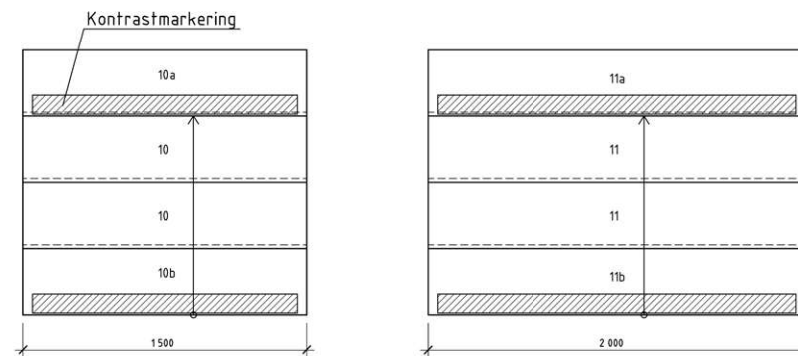


ALTERNATIV 1: TRAPPA UTAN FOGAR PÅ FLERA BETONGBALKAR



ALTERNATIV 2: TRAPPA MED FOGAR PÅ HEL BETONGPLATTA MED URSPARINGAR

SEKTION B-B
Skala 1:20



TRAPPBREDDER OCH STENSÄTTNING
Skala 1:20

FÖRESKRIFTER

Trappan utföres om möjligt med udda antal steg.
Vid tjälfarlig undergrund utföres utbottning till frostfritt djup med icke tjälfarligt material, materialtyp 1 enligt AMA Anläggning 13 tabell AMA CE/1, som dräneras.
Bergterrass ska fästas och avjämnas enligt AMA Anläggning 13, CEE.122
Packning av material under trappa ska utföras enligt AMA Anläggning 13 tabell AMA CE/4.

FORDRINGAR PÅ MATERIAL

Betongbalk/-platta

Betong enligt SS-EN 206 och SS137003, XD1/XF2, vct ≤ 0,45, minst C30/37, L50.
Betonggjutning ska utföras enligt SS-EN 13670 och SS137006 med kompetensklasser I-I, I-U och I-E.

Armering: K500C. Täcksjiktets basmått (d v s inkl toleranser) i uk bottenplatta 50 mm på berg och 100 mm på jord. I övrigt 40 mm.

Sättbruk

Cementbruk, C20/25, med jordfuktad konsistens. Cement: CEM I enligt SS-EN 197-1.

Sten

Granit, grå-gråbrun om ej annat föreskrivs.

Alla stenar i en och samma leverans ska ha likartad färg och begagnad sten ska vara likvärdigt sliten. Med samma leverans menas även all inom en entreprenad levererad sten. Stenen får inte ha några rostfläckar.

Ytbearbetning

Nedanstående ytbearbetningar gäller om ej annat föreskrivs.

Ovansida (plansteg): flammad.

Framsida (sättsteg): råkilad med tillsatta raka kanter.

Undersida: sågad.

Baksida: sågad alt råkilad.

Kortände (synlig): flammad. Kortände (i fog): sågad.

Råkilad yta får överskrida tillverkningsmått med 20 mm men får ej underskrida tillverkningsmättet.

Kantraket

Utmed en rak kant som är max 1000 mm får differensen vara max ±3 mm för finbearbetad yta och för grovbearbetad yta max ±4 mm.

Utmed en rak kant som är max 1500 mm får differensen vara max ±4 mm för finbearbetad yta och för grovbearbetad yta max ±6 mm.

Vinkelräthet

Trappsten ska vara vinkelrät.

Differensen mellan diagonalerna mellan hörnorna på längden får, vid jämförande mätning, vara max 3 mm på stenar i barnvagnsramp och max 7 mm på alla övriga stenar.

Fogar

Fogbredd 10 mm, differens ±4 mm.

Fogas med cementbundet fogbruk, C100:300 eller C100:400. Cement: CEM I enligt SS-EN 197-1.

HÄNVISNINGAR

Se även anvisningar TH del 2.

Räcke enligt typritning nr TH0041 - 43.

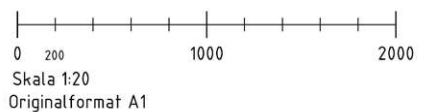
Kontrastmarkeringar enligt typritning nr TH0039.

ANM

Alla mått i mm.

ANVISNINGAR

Terrängtrappor kan även anläggas i sättbruk.



Skala 1:20
Originalformat A1

Typritningen är godkända att användas för Sundbybergs stad av Stockholm stad.

SUNDBYBERGS STAD 172 92 SUNDBYBERG, 08-706 80 00	
Status	Datum 2015-03-30
TH-TYPRITNING	Godkänd Lena Strand
Stockholms stad	Trafikkontoret
TRAPPOR	
TERRÄNGTRAPPA, GRANIT, 350X150 MM	
PLAN, SEKTIONER, DETALJER	
Skala 1:20	Ritningar TH0031